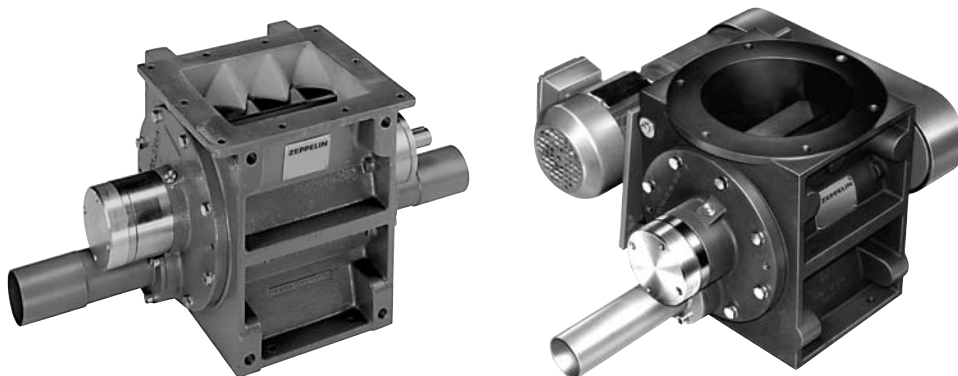


Zeppelin Systems GmbH

Leutholdstr. 108
88045 Friedrichshafen
Germany

Tel.: +49 7541 202-02
Fax: +49 7541 202-491
E-mail: zentral.fn@zeppelin.com



Durchblasschleuse Typ D Blow Through Rotary Feeder Type D

Einsatzgebiete

Zur Produkteinspeisung in pneumatische Saug- und Druckförderanlagen bis zu einem Differenzdruck von 1,5 bar. Geeignet für pulverförmige Schüttgüter.

Application

For feeding of product into pneumatic suction and pressure conveying systems with differential pressures up to 1.5 bar (g). Applicable for powders.

Produktinformation Product Information

Zeppelin Systems GmbH

Leutholdstr. 108
88045 Friedrichshafen
Germany

Tel.: +49 7541 202-02
Fax: +49 7541 202-491
E-mail: zentral.fn@zeppelin.com

Durchblasschleuse Typ D Blow Through Rotary Feeder Type D

Konstruktionsmerkmale

- » Stabiles, verripptes Gussgehäuse
- » Geschweißtes Zellenrad, 10 Kammern
- » Abdichtung der Wellendurchgänge mit Wellendichtringen oder Stopfbuchsen
- » Geringes Rotorspiel, dadurch minimale Leckluft
- » Druckstoßfest bis 10 bar
- » Temperaturbereich: -10°C bis +80°C

Ausführungen

- » Werkstoffe:
 - Gehäuse: Grauguss
 - Alu-Guss, hartcoatiert
 - Chromnickelstahl-Guss
 - Zellenrad: Stahl
 - Chromnickelstahl
- » Antrieb: Kettenübertrieb

Optionen

- » Schnellreinigung
- » Weitere Werkstoffausführungen
- » Bei Bedarf flammendurchschlag-sicher mit EG-Baumusterbescheinigung (94/9/EG) für verschiedene Typen lieferbar (ATEX)

Design Characteristics

- » Sturdy, ribbed cast housing
- » Welded rotor, 10 chambers
- » Sealing of shafts by means of radial lip seals or stuffing boxes
- » Minimized rotor clearance resulting in minimum leakage air
- » Explosion proof to 10 bar
- » Temperature range: -10°C to +80°C

Design

- » Materials:
 - Housing: Grey cast iron
 - Cast aluminium, hard-coated
 - Cast stainless steel
 - Rotor: Steel
 - Stainless steel
- » Drive: Chain drive

Options

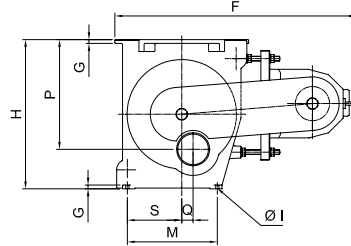
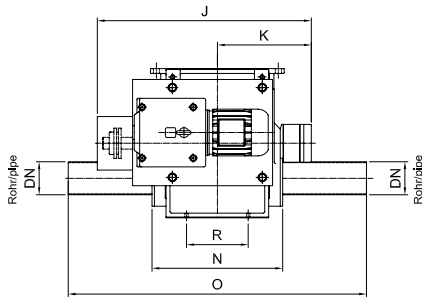
- » Quick cleaning
- » Alternative construction materials
- » Flame-proof with EC-certificate (94/9/EG) for different types available (ATEX)

Zeppelin Systems GmbH
 Leutholdstr. 108
 88045 Friedrichshafen
 Germany

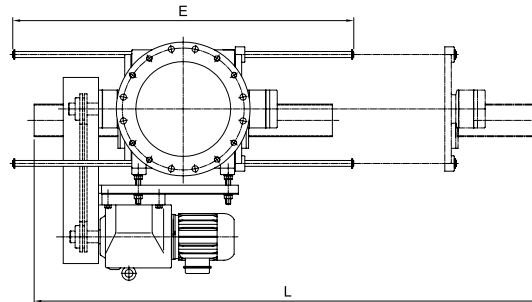
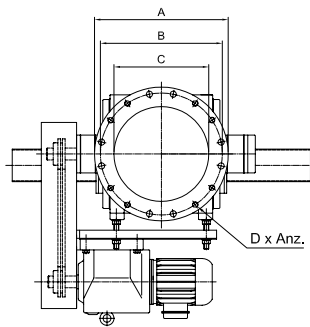
Tel.: +49 7541 202-02
 Fax: +49 7541 202-491
 E-mail: zentral.fn@zeppelin.com

Durchblasschleuse Typ D5 (rund) Blow Through Rotary Feeder Type D5 (round)

Technische Daten Technical Data



Option: Schnellreinigung
 Option: Quick Cleaning



Größe Size	Ltr/U	Ltr/rev	Drehzahl (U/min) Speed (U/min)	Leistung (kW) Power (kW)	Rohr (DN) Pipe (DN)	Gewicht (kg) Weight (kg)																				
						GG/CC	Alu	A	B	C	D	E	F	G	H	I	J	K	L	M	N	O	P	Q	R	S
160	2,6	50	0,25	40	80	60	240	210	160	12	545	555	12	280	12	454	250	1130	180	282	782	214	24	65	106	6
200	5,4	45	0,37	50	110	70	290	260	200	12	625	590	12	320	12	578	259	1202	220	322	822	241	26	90	130	6
250	10,5	40	0,55	65	160	90	350	310	250	12	730	680	12	360	12	648	300	1335	260	372	872	275	31	140	155	6
320	21,8	35	0,75	100	260	150	420	380	320	14	900	810	16	500	14	660	290	1570	310	442	958	374	40	160	190	8
400	43,3	30	1,5	125	400	260	565	515	400	26	1320	980	16	630	14	876	390	1837	380	532	1117	463	48	260	230	16
500	87	25	2,2	150	705	475	670	620	500	26	-	1085	20	710	18	927	417	-	480	772	1312	535	59	350	290	20

Änderungen vorbehalten
 Subject to change

Ausgabe | Edition 12.2010
www.lake-of-consens.com

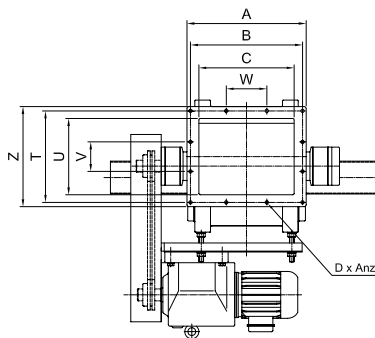
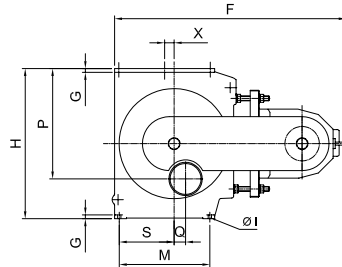
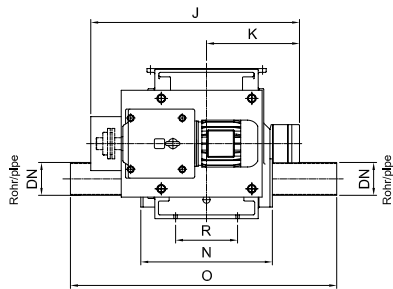
Das vollständige Zeppelin Programm finden Sie unter www.zeppelin-systems.com
 For the complete Zeppelin program please click www.zeppelin-systems.com

Zeppelin Systems GmbH
 Leutholdstr. 108
 88045 Friedrichshafen
 Germany

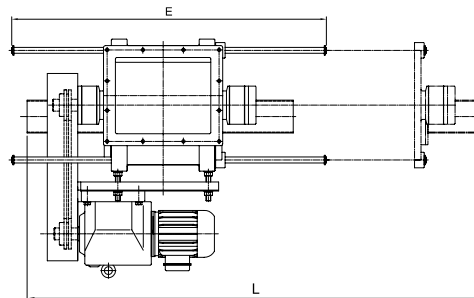
Tel.: +49 7541 202-02
 Fax: +49 7541 202-491
 E-mail: zentral.fn@zeppelin.com

Durchblasschleuse Typ D6 (eckig) Blow Through Rotary Feeder Type D6 (square)

Technische Daten Technical Data



Option: Schnellreinigung
 Option: Quick Cleaning



Größe Size	Ltr/U Ltr/rev	Drehzahl (U/min) Speed (U/min)	Leistung (kW) Power (kW)	Rohr (DN) PIPE (DN)	GG/CC		Dimensions (mm)													
					Alu	Weight (kg)	A	B	C	D	E	F	G	H	I	J	K	L	N	
160	2,6	55	0,25	40	80	60	240	210	160	12	545	555	12	280	12	545	250	1130	282	
200	5,4	45	0,37	50	110	70	290	260	200	12	625	580	12	320	12	578	259	1202	322	
250	10,5	40	0,55	65	160	90	350	310	250	12	730	680	12	360	12	648	300	1335	372	
320	21,8	35	0,75	100	260	150	420	380	320	14	900	810	16	500	14	660	290	1570	442	
400	43,3	30	1,5	125	400	260	500	470	400	14	1320	980	16	630	14	876	390	1837	532	
500	87	25	2,2	150	705	475	670	580	500	18	-	1130	20	710	18	927	417	-	772	

Größe Size	Ltr/U Ltr/rev	Drehzahl (U/min) Speed (U/min)	Leistung (kW) Power (kW)	Rohr (DN) PIPE (DN)	GG/CC		Dimensions (mm)													
					Alu	Weight (kg)	O	P	Q	X	Z	T	U	V	W	R	M	S	Anz	
160	2,6	55	0,25	40	80	60	782	214	24	16	208	180	125	-	0	65	180	106	6	
200	5,4	45	0,37	50	110	70	822	241	26	20	250	220	160	0	0	90	220	130	6	
250	10,5	40	0,55	65	160	90	872	275	31	25	300	260	200	0	110	140	260	155	6	
320	21,8	35	0,75	100	260	150	958	374	40	35	350	310	250	110	120	160	310	190	8	
400	43,3	30	1,5	125	400	260	1117	463	48	40	420	384	320	124	170	260	380	230	16	
500	87	25	2,2	150	705	475	1252	535	59	50	520	480	400	160	200	580	480	190	20	

Änderungen vorbehalten
 Subject to change

Ausgabe | Edition 12.2010
www.lake-of-consens.com

Das vollständige Zeppelin Programm finden Sie unter www.zeppelin-systems.com
 For the complete Zeppelin program please click www.zeppelin-systems.com

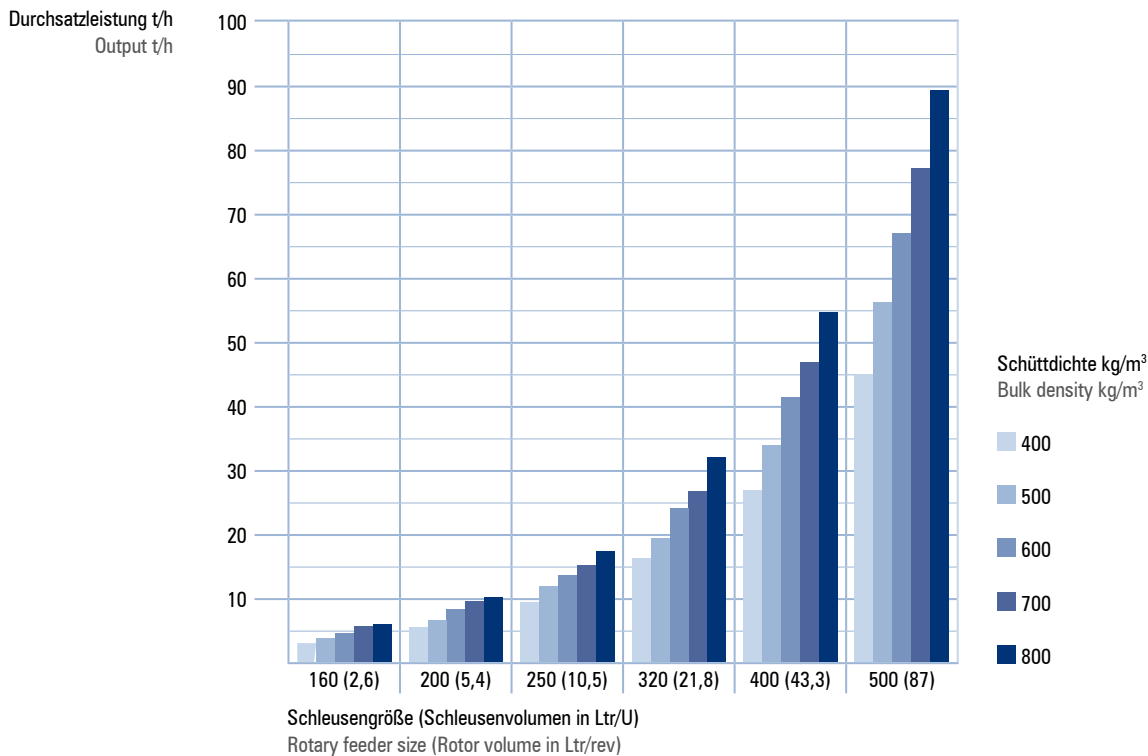
Zeppelin Systems GmbH
 Leutholdstr. 108
 88045 Friedrichshafen
 Germany

Tel.: +49 7541 202-02
 Fax: +49 7541 202-491
 E-mail: zentral.fn@zeppelin.com

Durchblasschleuse Typ D Blow Through Rotary Feeder Type D

Technische Daten Technical Data

Durchsatzleistung bei Füllgrad 85%
 Throughput at filling level 85%



Änderungen vorbehalten
 Subject to change

Ausgabe | Edition 12.2010
www.lake-of-consens.com

Das vollständige Zeppelin Programm finden Sie unter www.zeppelin-systems.com
 For the complete Zeppelin program please click www.zeppelin-systems.com

Zeppelin Systems GmbH
 Leutholdstr. 108
 88045 Friedrichshafen
 Germany

Tel.: +49 7541 202-02
 Fax: +49 7541 202-491
 E-mail: zentral.fn@zeppelin.com

Durchblasschleuse Typ D Blow Through Rotary Feeder Type D

Bestellbeispiel

Mit der Typenbezeichnung können Sie Ihr individuelles Zeppelin Produkt bestellen. Geben Sie bitte die entsprechenden Kürzel für Typenbezeichnung, Ausführung, Nennweiten, Volumina etc. an.

How to order

You are able to order your individual Zeppelin product by using the type designation. Please indicate the relevant abbreviations for the type designation, execution, nominal sizes volumes etc.

Typenbezeichnung Type designation						
D	X	6	200 /	5,4	G	C
D = Durchblasschleuse Blow through valve		Bauform Model 5 = Pulver, rund Powder, round 6 = Pulver, eckig Powder, square	Zellenrad-Durchmesser Rotor diameter	Zellenradvolumen in ltr. Rotor volume in liter		Zellenrad Rotor S = Normalstahl Carbon steel C = Chromnickelstahl Stainless steel
	Schnellreinigung Quick cleaning version				Gehäuse Housing G = Grauguss Grey cast iron D = Grauguss, durnicoatiert Grey cast iron, hard nickel coated V = Grauguss, verchromt (Gehäusebohrung) Grey cast iron, chrome-plated (bore) R = Grauguss, verchromt (produktberührt) Grey cast iron, chrome-plated (product contacted) H = Aluminiumguss, hartcoatiert Cast aluminium, hard coated C = Chromnickelstahlguss Cast stainless steel	